

VENTO MODEL 2300 CPS

VENTO MODEL 2300 CPS BASINÇ VENTİLİ (KAPALI TİP)



Vento Model 2300 serisi basınç emniyet valfleri/ventilleri'nin başlıca amacı depolama tanklarında ürünün doldurulması, iklimsel veya harici yangın kaynakları nedeni ile sıcaklıktaki değişikliklerden kaynaklanan aşırı basınç oluştuğunda tankın havalanmasını sağlayarak tankı patlamaya karşı koruma sağlamasıdır.

Valfler/Ventiller ayarlanan basınç değerlerine ulaştığında klepe açılacak ve tank içi aşırı basınç boşaldıktan sonra klepe tekrar sitlere oturarak sıkı bir sızdırmazlık sağlayacaktır.

Vento model 2300 serisi valflerin/ventillerin özelliği tanktan çıkan gazın atmosfere bırakılmadan valf çıkışındaki flanşdan bir boru donanımı ile başka bir alana tahliye veya bir buhar geri kazanım sistemi ile birleştirildiğinde sıfır ürün kaybı sağlamasıdır.

Vento model 2300 serisi ventiller ağırlık yüklü ve yay yüklü olarak üretilmektedir.

ÖZELLİKLER:

- Çevreye emisyonları ve buharlaşma nedeni ile ürün kaybını en aza indirir
- Tankları hasar ve deformasyondan korur.
- Tankın atmosferik korozyonunu azaltır.
- Yüksek akış kapasitesi sağlar.
- Değiştirilebilir basınç siteleri.
- Muayene ve bakım için kolayca çıkarılabilir şapka ve kapaklar.
- Bir buhar geri kazanım sistemi ile birleştirildiğinde sıfır ürün kaybı.
- Tüm iç parçalar **AISI SS**'dir.
- Tüm ürünler fabrikada test edilir ve sertifikalandırılır.
- Hafif tasarım ile kolay taşınır.
- İstek üzerine servis ve testler yapılabilir.

TEKNİK ÖZELLİKLER:

Boyutlar : 50 mm (2") – 300 mm (12")

Malzeme : Alüminyum Karbon Çelik/
Paslanmaz Çelik

Flanş : ANSI – DIN

İç Malzeme : AISI 316 SS

Diyafram : PTFE – VİTON –
NEOPREN

Sertifika : CE / ATEX EN ISO
80079-36 : 2016 , EN ISO 80079-37 : 2016
Directive 2014/34/EU

AĞIRLIKLİ TİP

BASINÇ : +2.5 mbar / +50 mbar

YAYLI TİP

BASINÇ : +50 mbar / 1 bar

TEL: +90 216 361 65 18

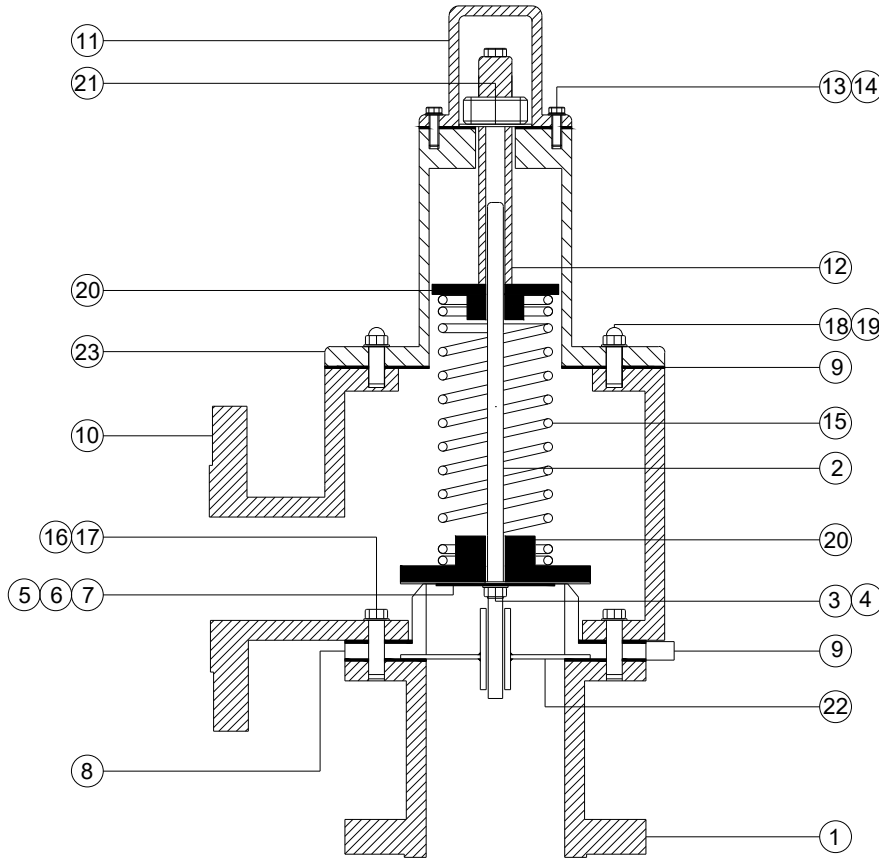
EMAIL: vento@vento.com.tr

VENTO PV
ENDÜSTRİYEL VALF SAN. ve
TİCARET LTD. ŞTİ.

VENTO MODEL 2300 CPS

VENTO MODEL 2300 CPS BASINÇ VENTİLİ (KAPALI TİP)

VENTO MODEL 2300 CPS



MALZEME LİSTESİ

NO	PARÇA İSMİ	MATERYAL 1	MATERYAL 2
1	GÖVDE	AL GR 356 T6	AISI 316
2	BASINÇ KLEPE MİLİ	AISI 316	AISI 316
3	PUL	AISI 304	AISI 304
4	SOMUN	AISI 304	AISI 304
5	KLEPE	AISI 316	AISI 316
6	DİYAFRAM	NEOPREN	PTFE
7	DİYAFRAM PULU	AISI 316	AISI 316
8	BASINÇ SİT	AISI 316	AISI 316
9	CONTA	TEFLON	TEFLON
10	KAPALI TİP GÖVDE	CARBON STEEL	AISI 316
11	VİDA KORUMA ŞAPKASI	CARBON STEEL	AISI 316
12	AYARLANABİLİR YAY VİDASI	AISI 316	AISI 316
13	PUL	AISI 304	AISI 304
14	CİVATA	AISI 304	AISI 304
15	YAY	AISI 316	AISI 316
16	PUL	AISI 304	AISI 316
17	CİVATA	AISI 304	AISI 316
18	PUL	AISI 304	AISI 304
19	ŞAPKALI SOMUN	AISI 304	AISI 304
20	YAY STOPERİ	AISI 316	AISI 316
21	SOMUN	AISI 316	AISI 316
22	KLEPE MİL YATAĞI	AISI 304	AISI 304
23	YAY KAPAĞI	CARBON STEEL	AISI 316

TEL: +90 216 361 65 18

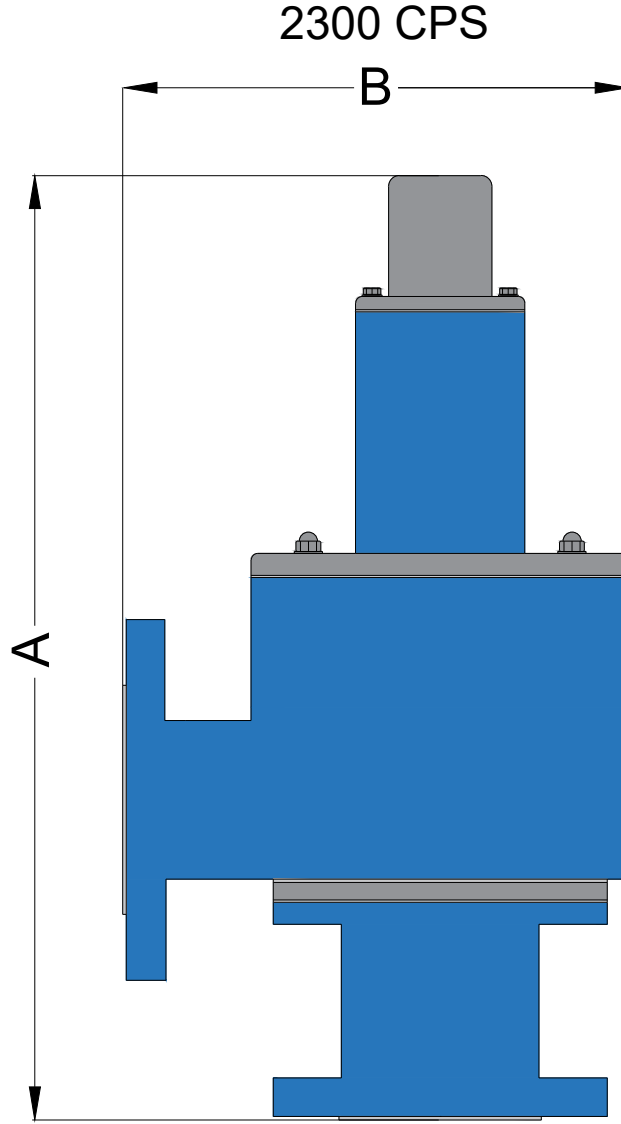
EMAIL: vento@vento.com.tr



VENTO PV
ENDÜSTRİYEL VALF SAN. ve
TİCARET LTD. ŞTİ.

VENTO MODEL 2300 CPS

VENTO MODEL 2300 CPS BASINÇ VENTİLİ (KAPALI TİP)



BOYUTLAR

INCHES	DN	A	B
2	50	400	240
3	80	460	290
4	100	580	340
6	150	790	400
8	200	940	550
10	250	1200	700
12	300	1440	840

TEL: +90 216 361 65 18

EMAIL: vento@vento.com.tr



VENTO PV
ENDÜSTRİYEL VALF SAN. ve
TİCARET LTD. ŞTİ.