

# VENTO MODEL 3100

## VENTO MODEL 3100 HAT SONU ALEV TUTUCU



Tüm alev tutucular aynı çalışma prensibine sahiptir. Amaç alevin kıvrımlı metal şerit katmanlarından geçerken alevden ısıyı çıkarmak ve alevin sönmesiyle gazın geçişini sağlamaktır. Alev tutucuları hareketli parçaları olmayan pasif cihazlardır ve bir patlamanın potansiyel olarak feci etkilerinden sistemleri korurlar.

Alev tutucular kurulum, çalışma koşullarına ve patlama gruplarına göre ( **MESG/** Maksimum Deneysel Güvenli Boşluk) farklı olarak imal edilmektedir.

Alev tutucular yağ, gaz, petrokimyasallar ilaç, biyoyakıt ve arıtma tesisleri gibi çeşitli uygulamalarda kullanılmaktadır.

(**ATEX**) Onaylı ürünlerimiz ülkemizde üretilmiş olup Avrupa Standartı **EN ISO 16852 : 2016** 'ya göre test edilmiş, **DIRECTIVE 2014/34/EU** 'ya göre onaylanmıştır.

### ÖZELLİKLER:

Vento model 3100 serisi hat sonu alev tutucuları bir boru hattının sonuna takılarak boru boyunca ilerleyen alevin atmosfere çıkışını veya dışardan (atmosferden) sistemlerin içine girmesini engeller ve alev özel olarak tasarlanmış yapı içerisinden geçerken alev sönmümlenir ve gaz olarak dışarıya çıkışı sağlar.

- Maksimum çalışma sıcaklığı **+60 °C**
- Kolay temizlenebilir, değiştirilebilir kıvrımlı şerit elemanlar
- Minimum basınç düşümü ile olağan üstü akış kapasiteleri
- Çok çeşitli uygulamalara uyacak boyut ve malzemeler
- Flanşlı ve dişli seçenekler
- Kurulum kolaylığı ve hafiflik
- Standart koruma telleri
- Kolay bakım özelliği

### TEKNİK ÖZELLİKLER:

**Boyutlar** : 50 mm (2'') – 300 mm (12'')

**Malzeme** : Alüminyum - Karbon Çelik – Paslanmaz Çelik

**Flanş** : ANSI/ DIN

**Alev Tutucu** : Standart **AISI 316 L**  
**Kıvrımlı Şerit (Crimped Ribbon)**

TEL: +90 216 361 65 18

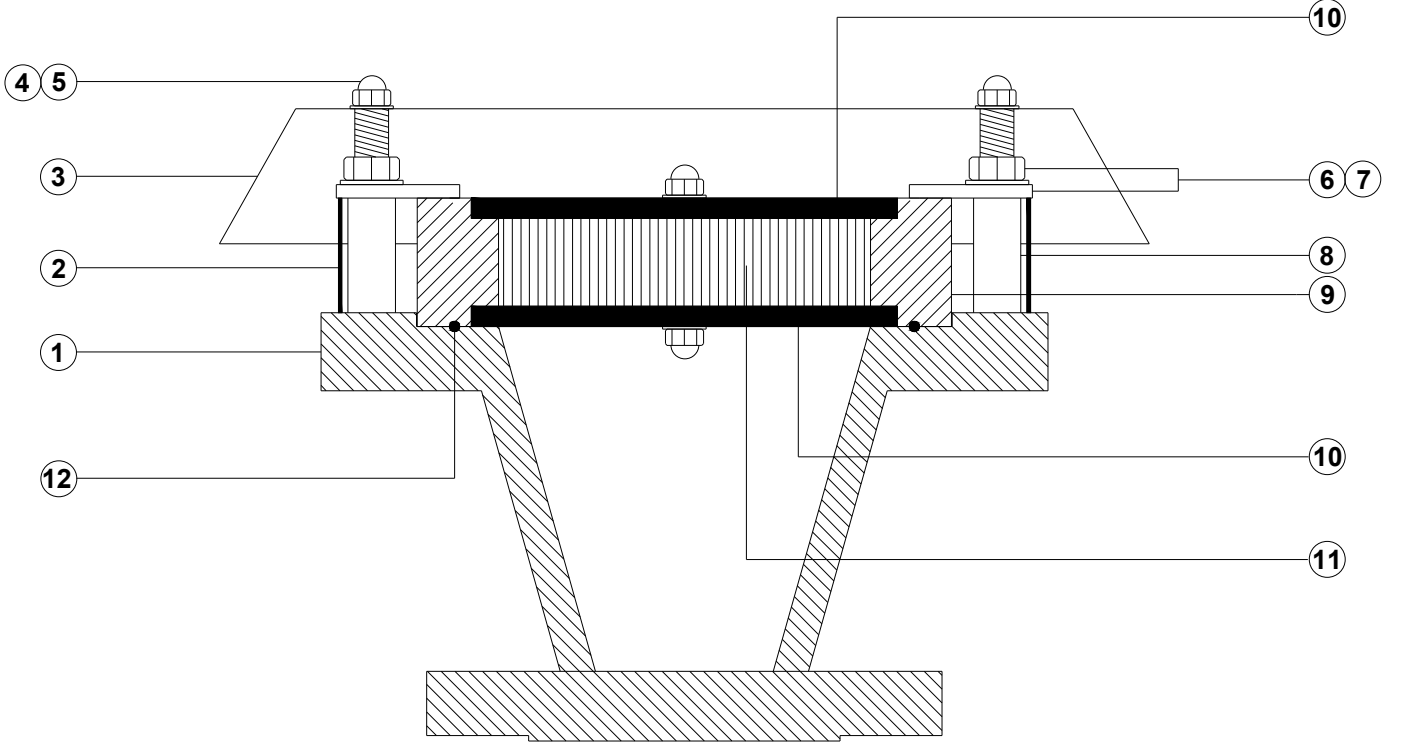
EMAIL: [vento@vento.com.tr](mailto:vento@vento.com.tr)

**VENTO PV**  
ENDÜSTRİYEL VALF SAN. ve  
TİCARET LTD. ŞTİ.

# VENTO MODEL 3100

## VENTO MODEL 3100 HAT SONU ALEV TUTUCU

### VENTO MODEL 3100



#### MALZEME LİSTESİ

NO	PARÇA İSMİ	MATERYAL
1	GÖVDE	AL-CS-SS
2	KORUMA TELİ	AISI 316 L
3	KORUMA KAPAĞI	AL-CS-SS
4	PUL	AISI 304
5	ŞAPKALI SOMUN	AISI 304
6	STOPER	AISI 316
7	SOMUN	AISI 304
8	ŞAPKA MİLİ	AISI 316
9	ALEV TUTUCU GÖVDESİ	AL-CS-SS
10	ALEV TUTUCU FLANŞI	AISI 316 L
11	ALEV TUTUCU	AISI 316 L
12	ORING	NEOPREN/VITON

TEL: +90 216 361 65 18

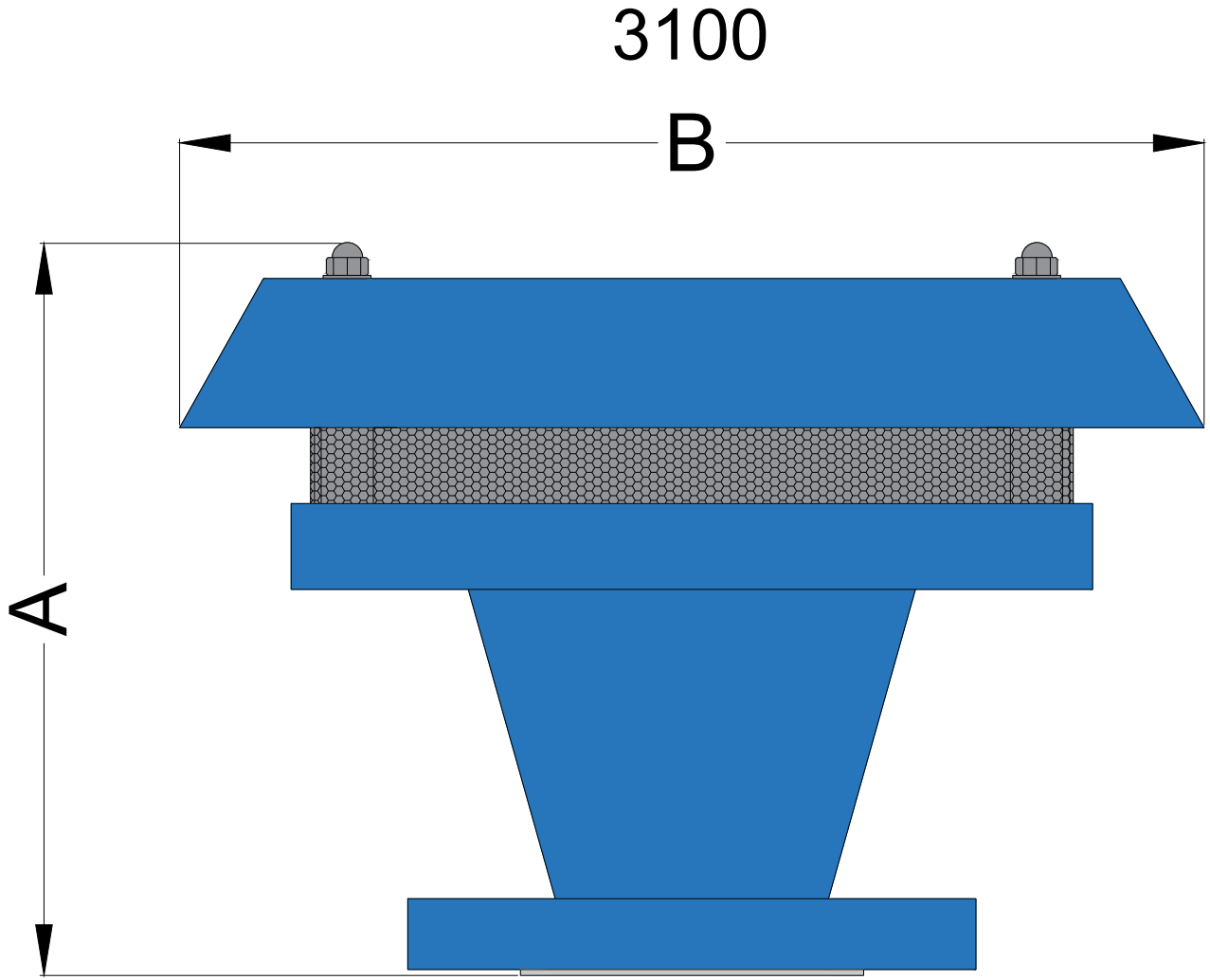
EMAIL: [vento@vento.com.tr](mailto:vento@vento.com.tr)



**VENTO PV**  
ENDÜSTRİYEL VALF SAN. ve  
TİCARET LTD. ŞTİ.

# VENTO MODEL 3100

## VENTO MODEL 3100 HAT SONU ALEV TUTUCU



### BOYUTLAR

INCHES	DN	A	B
2	50	190	275
3	80	220	320
4	100	250	390
6	150	320	510
8	200	365	620
10	250	380	730
12	300	390	840

TEL: +90 216 361 65 18

EMAIL: [vento@vento.com.tr](mailto:vento@vento.com.tr)



**VENTO PV**  
ENDÜSTRİYEL VALF SAN. ve  
TİCARET LTD. ŞTİ.