

VENTO MODEL 2300 C

VENTO MODEL 2300 C BASINÇ VENTİLİ (KAPALI TİP)



Vento Model 2300 serisi basınç emniyet valfleri/ventilleri'nin başlıca amacı depolama tanklarında ürünün doldurulması, iklimsel veya harici yangın kaynakları nedeni ile sıcaklıktaki değişikliklerden kaynaklanan aşırı basınç oluştuğunda tankın havalanmasını sağlayarak tankı patlamaya karşı koruma sağlamasıdır.

Valfler/Ventiller ayarlanan basınç değerlerine ulaştığında klepe açılacak ve tank içi aşırı basınç boşaldıktan sonra klepe tekrar sitlere oturarak sıkı bir sızdırmazlık sağlayacaktır.

Vento model 2300 serisi valflerin/ventillerin özelliği tanktan çıkan gazın atmosfere bırakılmadan valf çıkışındaki flanşdan bir boru donanımı ile başka bir alana tahliye veya bir buhar geri kazanım sistemi ile birleştirildiğinde sıfır ürün kaybı sağlamasıdır.

Vento model 2300 serisi ventiller ağırlık yüklü ve yay yüklü olarak üretilmektedir.

ÖZELLİKLER:

- Çevreye emisyonları ve buharlaşma nedeni ile ürün kaybını en aza indirir
- Tankları hasar ve deformasyondan korur.
- Tankın atmosferik korozyonunu azaltır.
- Yüksek akış kapasitesi sağlar.
- Değiştirilebilir basınç ve sitleri.
- Muayene ve bakım için kolayca çıkarılabilir şapka ve kapaklar.
- Bir buhar geri kazanım sistemi ile birleştirildiğinde sıfır ürün kaybı.
- Tüm iç parçalar **AISI SS**'dir.
- Tüm ürünler fabrikada test edilir ve sertifikalandırılır.
- Hafif tasarım ile kolay taşınır.
- İstek üzerine servis ve testler yapılabilir.

TEKNİK ÖZELLİKLER:

Boyutlar : 50 mm (2") – 300 mm (12")

Malzeme : Alüminyum Karbon Çelik/
Paslanmaz Çelik

Flanş : ANSI – DIN

İç Malzeme : AISI 316 SS

Diyafram : PTFE – VİTON –
NEOPREN

Sertifika : CE / ATEX EN ISO
80079-36 : 2016 , EN ISO 80079-37 : 2016
Directive 2014/34/EU

AĞIRLIKLILIK TİP

BASINÇ : +2.5 mbar / +50 mbar

YAYLI TİP

BASINÇ : +50 mbar / 1 bar

TEL: +90 216 361 65 18

EMAIL: vento@vento.com.tr

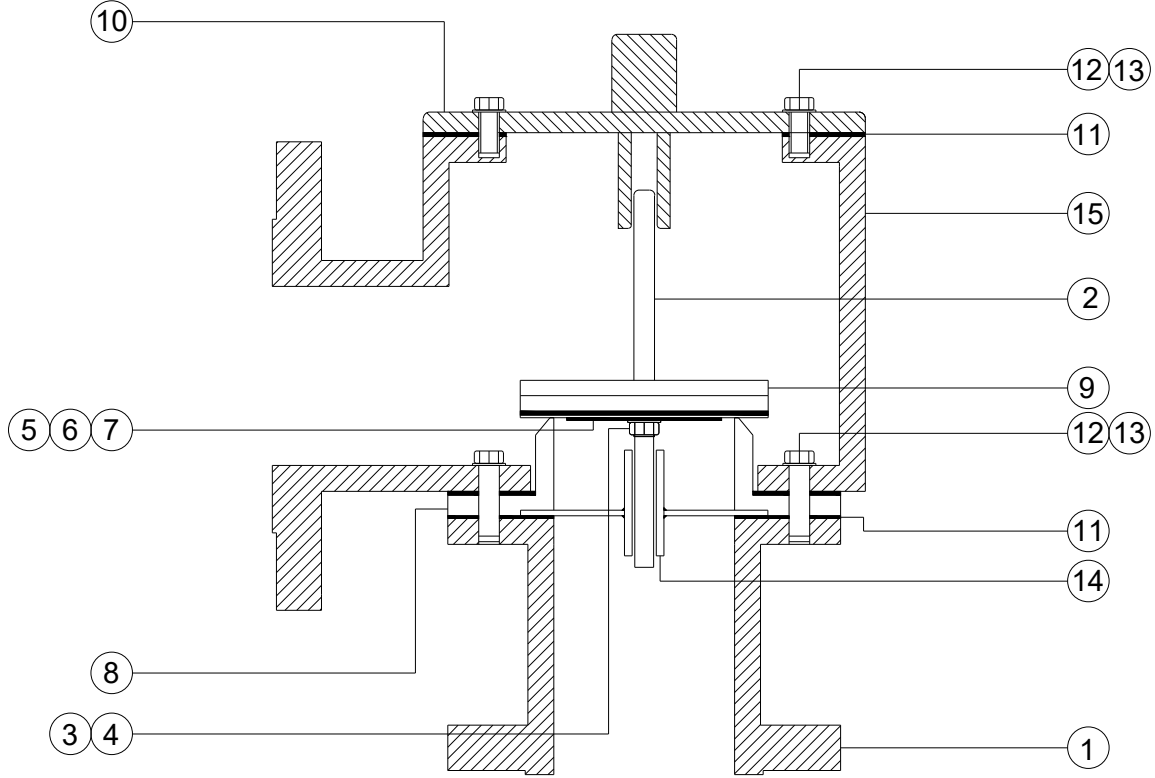


VENTO PV
ENDÜSTRİYEL VALF SAN. ve
TİCARET LTD. ŞTİ.

VENTO MODEL 2300 C

VENTO MODEL 2300 C BASINÇ VENTİLİ (KAPALI TİP)

VENTO MODEL 2300 C



MALZEME LİSTESİ

NO	PARÇA İSMİ	MATERYAL 1	MATERYAL 2
1	GÖVDE	CARBON STEEL	AISI 316
2	BASINÇ KLEPE MİLİ	AISI 316	AISI 316
3	PUL	AISI 304	AISI 304
4	SOMUN	AISI 316	AISI 316
5	KLEPE	AISI 316	AISI 316
6	DİYAFRAM	VITON	PTFE
7	DİYAFRAM PULU	AISI 316	AISI 316
8	BASINÇ SİT	AISI 316	AISI 316
9	AĞIRLIK	CARBON STEEL	AISI 316
10	KAPAK	CARBON STEEL	AISI 316
11	CONTA	TEFLON	TEFLON
12	PUL	AISI 304	AISI 304
13	CİVATA	AISI 304	AISI 304
14	KLEPE MİL YATAĞI	AISI 316	AISI 316
15	KAPALI TİP GÖVDE	CARBON STEEL	AISI 316

TEL: +90 216 361 65 18

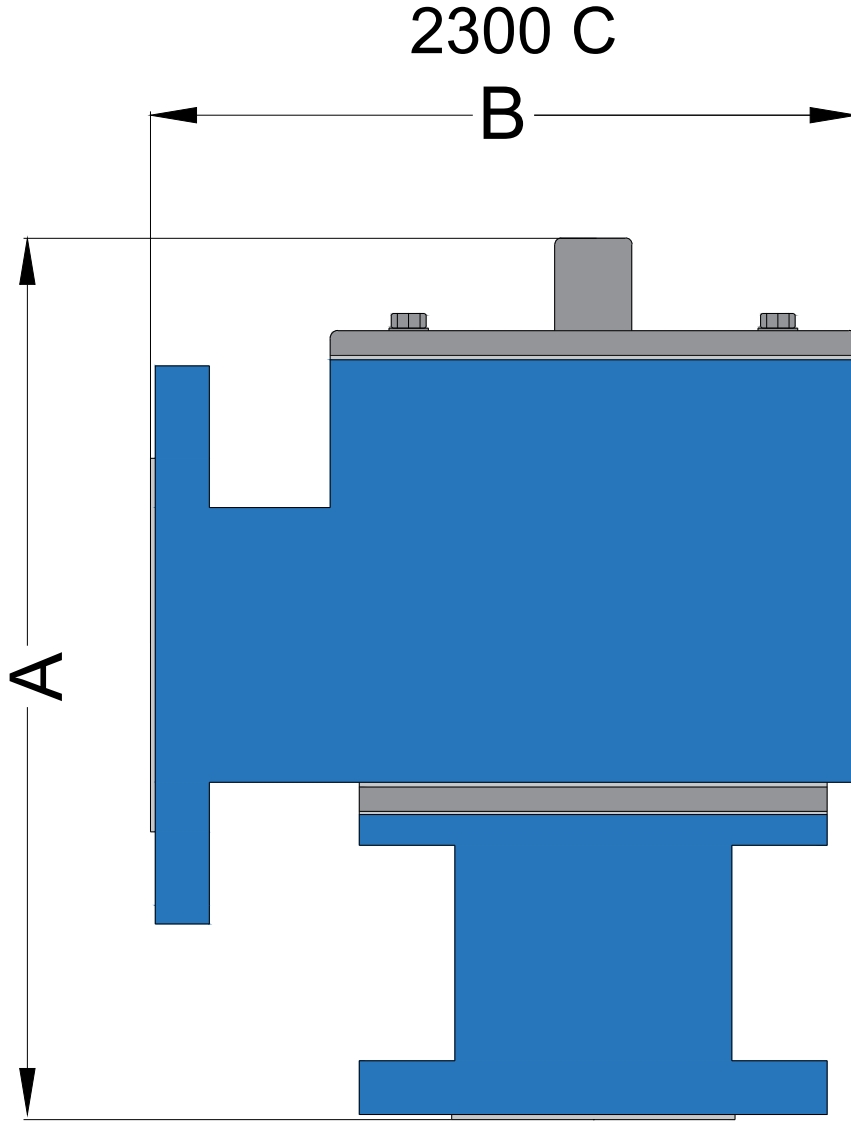
EMAIL: vento@vento.com.tr



VENTO PV
ENDÜSTRİYEL VALF SAN. ve
TİCARET LTD. ŞTİ.

VENTO MODEL 2300 C

VENTO MODEL 2300 C BASINÇ VENTİLİ (KAPALI TİP)



BOYUTLAR

INCHES	DN	A	B
2	50	270	240
3	80	330	290
4	100	390	340
6	150	550	400
8	200	700	550
10	250	840	700
12	300	950	840

TEL: +90 216 361 65 18

EMAIL: vento@vento.com.tr

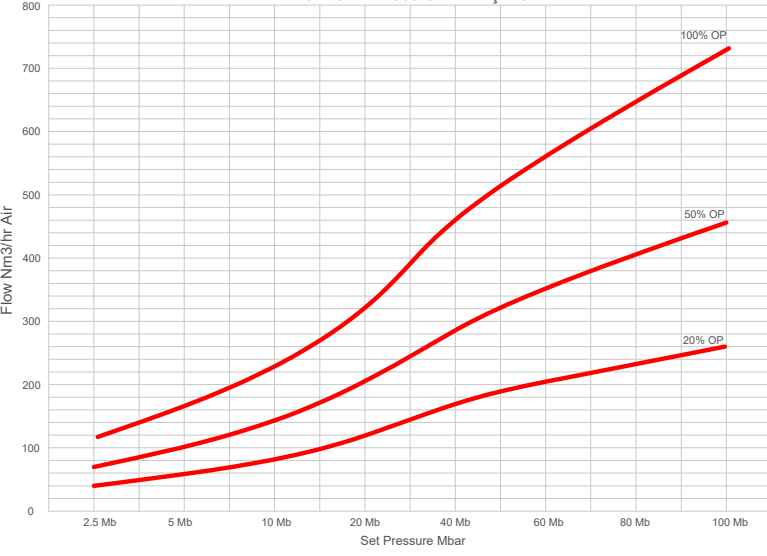


VENTO PV
ENDÜSTRİYEL VALF SAN. ve
TİCARET LTD. ŞTİ.

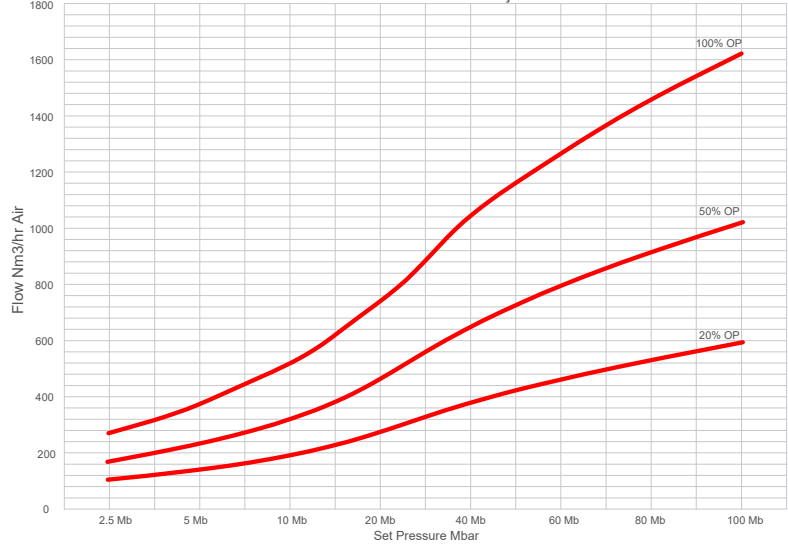
VENTO MODEL 2300 C

VENTO MODEL 2300 C BASINÇ VENTİLİ (KAPALI TİP)

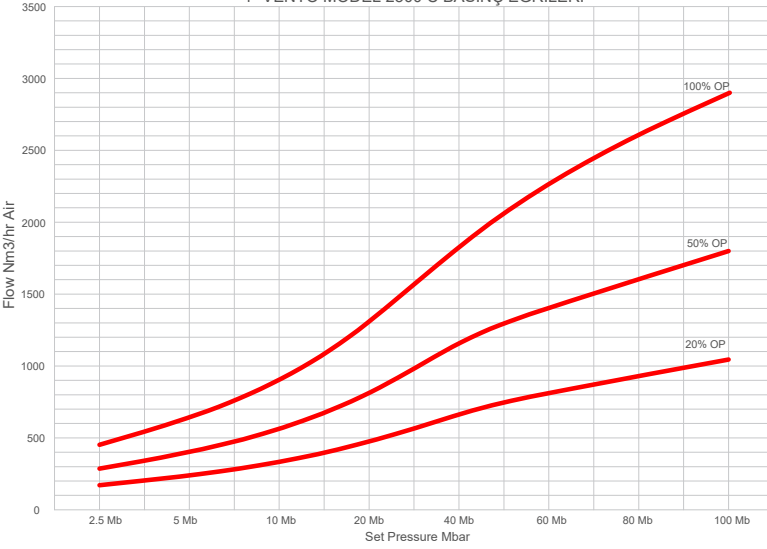
2" VENTO MODEL 2300 C BASINÇ EĞRİLERİ



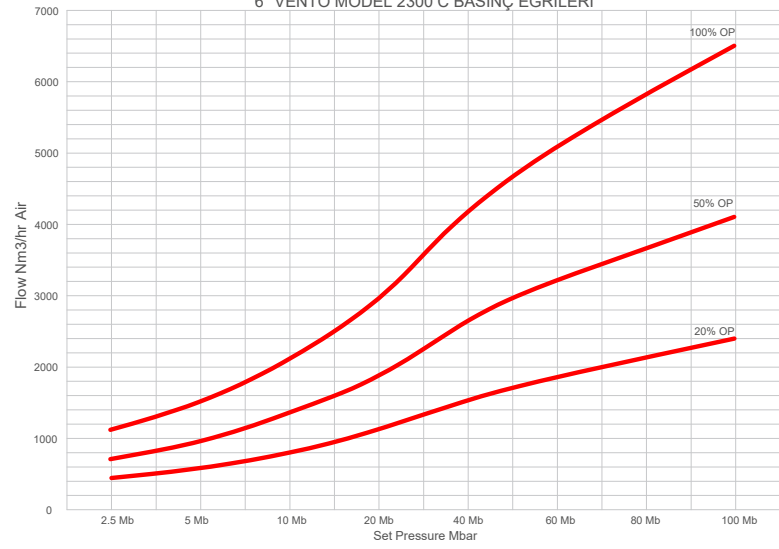
3" VENTO MODEL 2300 C BASINÇ EĞRİLERİ



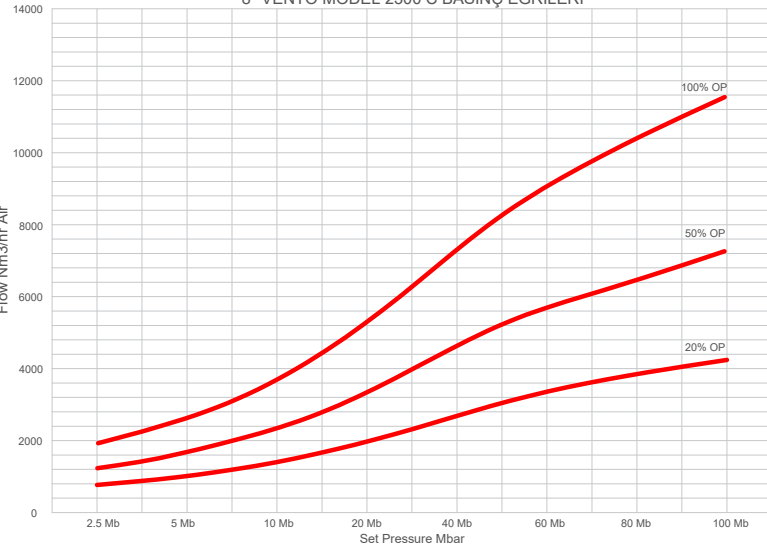
4" VENTO MODEL 2300 C BASINÇ EĞRİLERİ



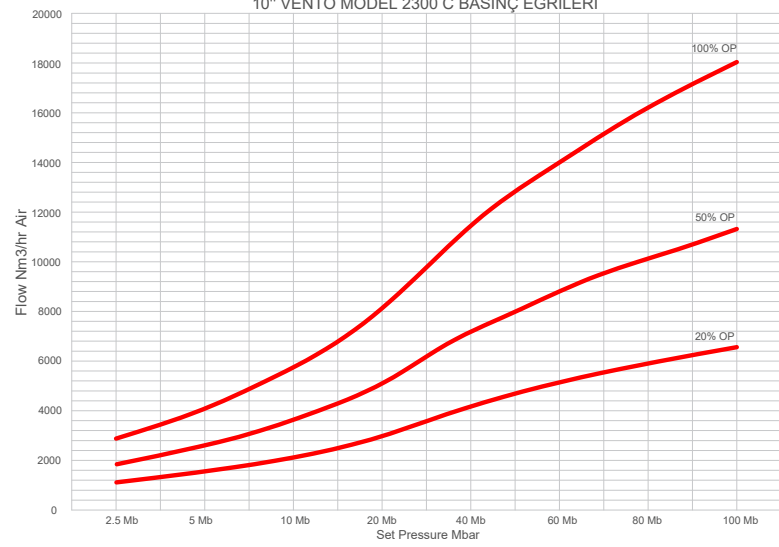
6" VENTO MODEL 2300 C BASINÇ EĞRİLERİ



8" VENTO MODEL 2300 C BASINÇ EĞRİLERİ



10" VENTO MODEL 2300 C BASINÇ EĞRİLERİ



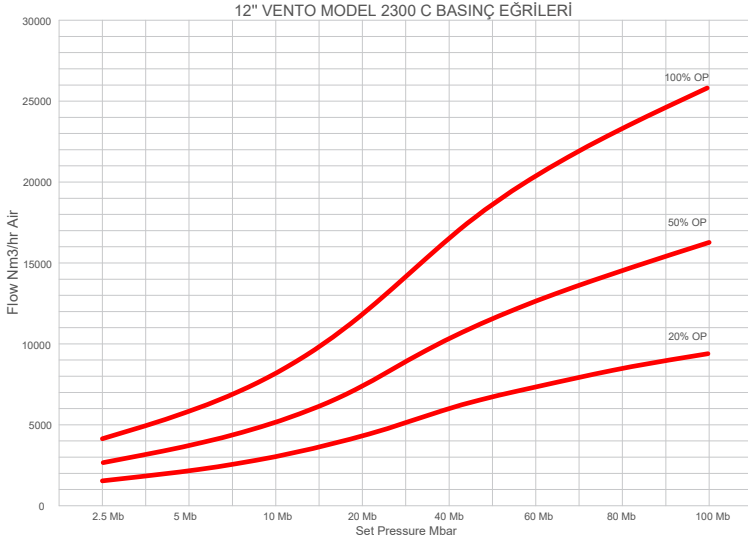
TEL: +90 216 361 65 18

EMAIL: vento@vento.com.tr

VENTO PV
ENDÜSTRİYEL VALF SAN. ve
TİCARET LTD. ŞTİ.

VENTO MODEL 2300 C

VENTO MODEL 2300 C BASINÇ VENTİLİ (KAPALI TİP)



TEL: +90 216 361 65 18

EMAIL: vento@vento.com.tr



VENTO PV
ENDÜSTRİYEL VALF SAN. ve
TİCARET LTD. ŞTİ.